

YO-YODESK® GO

Arbeiten intelligenter. Steharbeitsplätze sind günstig.



YO-YODESK® GO¹

YO-YODESK® GO²



Preis **€405^{.95}** inkl. MwSt. & Und Versand

Preis **€449^{.13}** inkl. MwSt. & Und Versand

Einfach zu bedienen und zu installieren. Mit Yo-Yo Desk® GO können Sie entweder im Sitzen arbeiten (unten) oder stehen (oben).

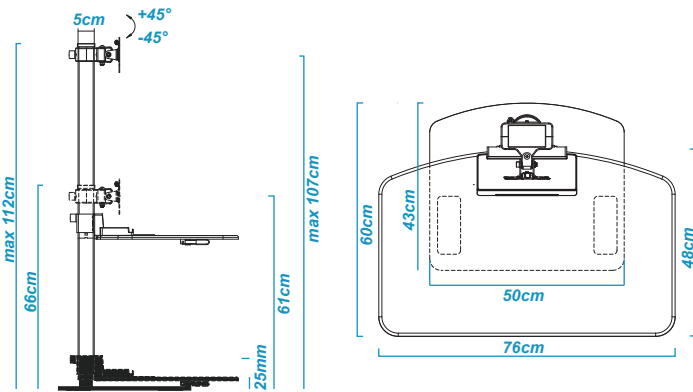
Yo-Yo Desk GO® ermöglicht es dem Benutzer, einen einzelnen oder doppelten Monitorbildschirm für unübertroffene ergonomische Positionierung und Komfort anzubringen. Geeignet für Benutzer bis 195 cm (6 "4").

Yo-Yo Desk GO® verwandelt mühelos jeden Schreibtisch in einen persönlichen Sitz-Steh-Schreibtisch. Die höhenverstellbare Tastaturablage gleitet in jeder Höhe auf und ab. Die flexible Bewegungsmöglichkeit des Monitors ermöglicht das Schwenken, Drehen und Neigen und ist somit die optimale Sitz-Steh-Lösung.

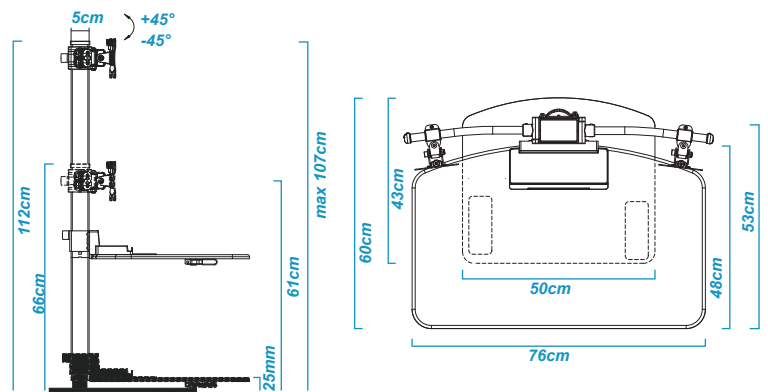
YO-YODESK® GO

Arbeiten intelligenter. Steharbeitsplätze sind günstig.

YO-YODESK® GO¹



YO-YODESK® GO²



Yo-Yo Desk® GO ist in 2 Farben und 2 Größen erhältlich

- Höhenverstellung an einem senkrechten Mast fördert die optimale ergonomische Positionierung. Geeignet für Benutzer bis 195cm (6 "4")
- Mühelos hebt die Tastatur auf die richtige Höhe für unerreichten ergonomischen Komfort
- Die individuelle Höheneinstellung der VESA-Platten ermöglicht eine perfekte Ausrichtung der Bildschirme
- Große Auswahl an Bewegungsfähigkeiten, die das Drehen, Drehen und Neigen ermöglichen, um verschiedenen Blickwinkelbedürfnissen zu entsprechen
- Speicherorganisateur zur Aufnahme kleiner Bürobedarfsartikel
- Embedded Wrack wird die meisten Tablets und Telefone halten
- Die Kabelführung an der Rückseite der Stange sorgt dafür, dass die Kabel sauber und ohne Kabelsalat aussehen
- Zusätzliche Klemmbasis, wenn diese zur Unterstützung der Tischmontage bevorzugt wird
- Die Installation dauert 15 Minuten. Leitfaden zur Verfügung gestellt
- **Garantie: 3 Jahre**

Model	Preis inkl. MwSt. und Versand
YO-YODESK® GO ¹	€405.95*
YO-YODESK® GO ²	€499.13*

30 TAGE GELD ZURÜCK

*Allgemeine Geschäftsbedingungen gelten.